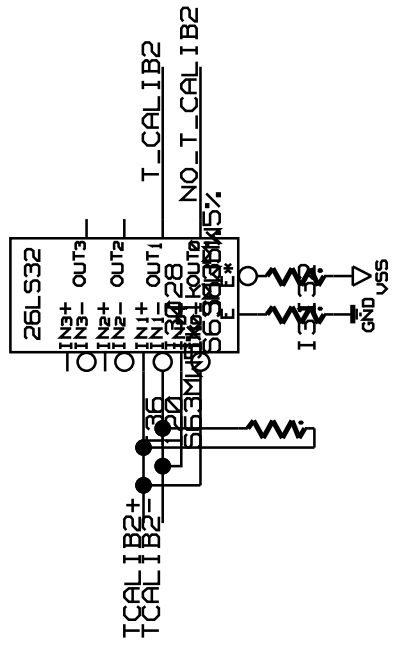


8 7 6 5 4 3

26LS32CM
SOIC
VCC=GND; GND=VSS



I2

BL_CAR_CF

68	OUTPUT 12 +	34	CON6BP	OUTPUT 12 -
67	OUTPUT 6 +	33		OUTPUT 6 -
66	OUTPUT 11 +	32		OUTPUT 11 -
65	OUTPUT 5 +	31		OUTPUT 5 -
64		30		
63		29		
62		28		
61		27		
60		26		
59		25		
58		24		
57		23		
56		22		
55		21		
54		20		
53		19		
52		18		
51		17		
50		16		
49		15		
48		14		
47		13		
46		12		
45		11		
44		10		
43		9		
42		8		
41		7		
40		6		
39		5		
38		4		
37		3		
36		2		
35		1		

OUTPUT 12 -
OUTPUT 6 -
OUTPUT 11 -
OUTPUT 5 -
TCALIB2 -
OUTPUT 10 -
ENABLE 6 -
ENABLE 7 -
ENABLE 9 -
ENABLE 3 -
ENABLE 2 -
ENABLE 1 -
ENABLE 4 -
ENABLE 5 -
ENABLE 8 -
TCALIB1 -
TCALIB2 -
OUTPUT 10 +
ENABLE 6 +
ENABLE 7 +
ENABLE 9 +
ENABLE 3 +
ENABLE 2 +
ENABLE 1 +
ENABLE 4 +
ENABLE 5 +
ENABLE 8 +
TCALIB1 +
TCALIB2 +
OUTPUT 10 +
OUTPUT 7 +
OUTPUT 1 -